

УДК 004.9

ВПРОВАДЖЕННЯ ІННОВАЦІЙНОЇ САПР TOPSOLID В ОСВІТНІЙ ПРОЦЕС КИЇВСЬКОГО НАЦІОНАЛЬНОГО УНІВЕРСИТЕТУ ТЕХНОЛОГІЙ ТА ДИЗАЙНУ

С.В. Ставрук, провідний інженер

Інженерна компанія «Технополіс»

О.Ю. Воляник, кандидат технічних наук

Київський національний університет технологій та дизайну

Ключові слова: TopSolid, системи автоматизованого проектування.

В сучасних умовах четвертої промислової революції Індустрії 4.0 вже неможливо уявити собі якісну вищу технічну освіту без всебічного використання сучасних систем автоматизованого проектування (CAD/CAE/CAM/PDM технологій). В рамках багаторічної співпраці з інженерною компанією «Технополіс» в цьому році на кафедрі механічної інженерії, факультету мехатроніки та комп'ютерних технологій Київського національного університету технологій та дизайну вперше серед закладів вищої освіти України реалізовано впровадження САПР TopSolid SAS (Франція) в освітній процес при підготовці спеціалістів галузі знань 13 Механічна інженерія, спеціальностей 131 Прикладна механіка та 133 Галузеве машинобудування. Це дозволить здобувачам вищої освіти поглибити компетентності в сфері володіння сучасним засобами проектування та суттєво посилити конкурентоздатність на ринку праці.



Рисунок 1 – Програмні модулі САПР TopSolid

Французька компанія TopSolid SAS (раніше Missler Software) є провідним світовим розробником програмного забезпечення CAD/CAM/PDM. Завдяки більш ніж 30-річному досвіду TopSolid SAS пропонує повністю поєднане на єдиній платформі CAD/CAM/PDM рішення. Напрямок розробок переважно орієнтований на машинобудування, аерокосмічну промисловість, інструментальне виробництво, вироби з листового металу та виробництво меблів.

Програмне забезпечення TopSolid є новим, всеосяжним та унікальним на ринку. Завдяки своїм передовим технологіям та інноваціям

TopSolid SAS значно виріс на світовому ринку CAD/CAM. Сьогодні понад 10 000 компаній у всьому світі використовують TopSolid.

TopSolid – це комплексне програмне забезпечення систем автоматизованого проєктування для вирішення конструкторсько-технологічних завдань.

TopSolid об'єднує в єдину систему набір продуктів CAD/CAM/PDM та забезпечує повний контроль та захищене середовище розробки. Визначна особливість TopSolid – це ефективне використання бібліотек та компонентів світових виробників оснастки, інструменту, обладнання тощо.

TopSolid забезпечує комплексне та високопродуктивне програмне рішення для всіх видів обробки. Організує єдину систему для фрезерної, токарної та електроерозійної обробки. Ці можливості дають велику гнучкість, універсальність і продуктивність як для малих та великих виробництв.

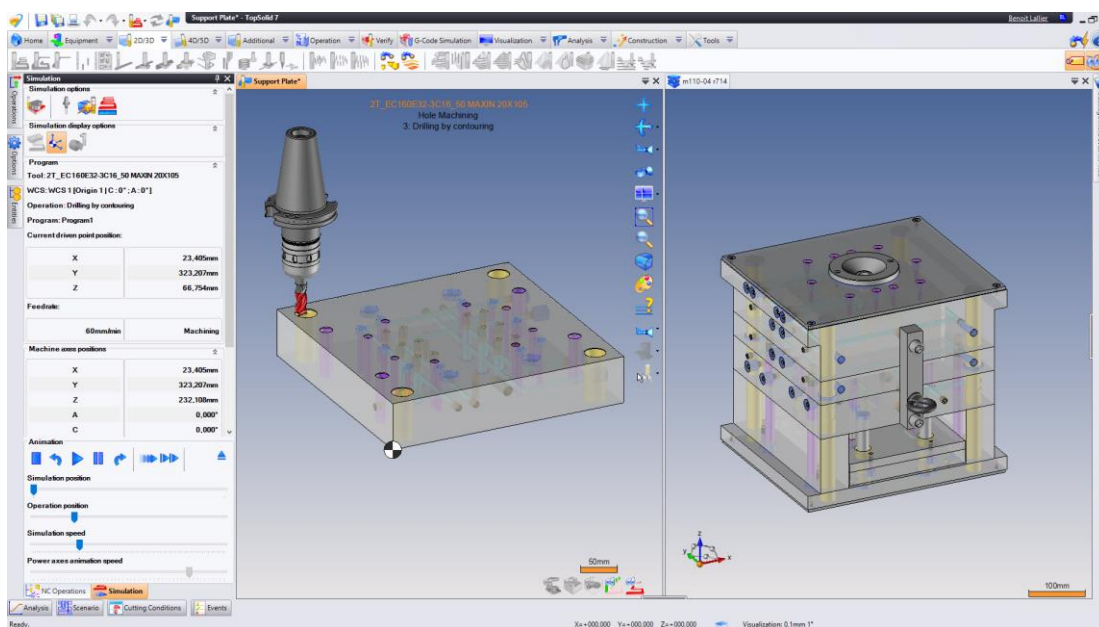


Рисунок 2 – Інтерфейс САПР TopSolid

TopSolid має вбудоване PDM рішення для управління CAD даними на підприємстві. Інтегрований PDM у TopSolid забезпечує простоту та надійне використання даних та процесів виготовлення.

В рамках навчальної дисципліни «САПР та сучасні технології машинобудівних виробництв», в рамках начальних семінарів, роботи в наукових гуртках протягом семестру здобувачі освіти вивчають особливості моделювання в TopSolid: створення CAD-моделей, креслень та збірок, проведення FEM (Finite Element Method) аналізу, проєктування прес-форм, робота з листовими матеріалами, здійснювати імпорт/експорт даних, отримання керуючих програм для верстатів з числовим програмним керуванням, робота з бібліотеками стандартних деталей, агрегатів та інструментів.