



УДК 628.1:638.1

ДОСЛІДЖЕННЯ МОЖЛИВОСТІ ФУНКЦІОНАЛЬНОГО РОЗШИРЕННЯ НОЖА БДЖОЛЯРА З ЕЛЕКТРИЧНИМ НАГРІВОМ

Студ. Я.В. Демішонков, гр. МГЕМ-16

Науковий керівник доц. В.М. Павленко

Київський національний університет технологій та дизайну

Мета і завдання. Ніж бджоляра використовується для зрізання воскових кришечок з бджолиних сот. Щоб лезо плавно проходило крізь віск і не зминало соти, його постійно підігривають. Для великої пасіки постійний підігрів звичайного двостороннього інструменту знижує продуктивність. Бджолярі вважають за краще купувати електричний або паровий ніж або виготовляти його своїми руками.

Метароботи полягає в розширенні функціональних можливостей ножа бджоляра. Розширення функціональних можливостей відбувається за рахунок введення в пристрій, що складається з леза, рукоятки, вісь якої зміщена відносно площини леза і нагрівального елемента, додатково введена профільована накладка, виготовлена з хімічно стійкого матеріалу, на зовнішній поверхні якої є ванночки, при цьому нагрівальний елемент розташований між лезом і профільованою накладкою, а звернена до леза частина рукоятки стикається з площиною леза і виконана у вигляді заслінки для закриття лотка вулика.

Запропонований нами ніж, відноситься до бджільництва і може бути використаний при розкритті медових сот, а також для створення аерозолу в вулику при лікуванні бджолиної сім'ї від різних захворювань.

Об'єкт дослідження. Ніж для відкриття медових сот.

В запропонований нами ніж, введено накладку з профілем ванночки для лікарських препаратів, яка виготовлена з хімічно стійкого матеріалу. Розташування нагрівального елемента між накладкою і лезом, і виконання частини рукоятки, що контактує з площиною леза у вигляді заслінки для закриття лотка вулика, дозволяє нагрівати лікарські препарати для розпилення в середині вулика, що необхідно робити при виконанні сезонних робіт.

Методи та засоби дослідження.

Відомі різні ножі для розпечатування сот, лезо яких обігрівається для кращого зняття воскових кришечок, якими бджоли запечатують стільники з дозрілим медом без руйнування бічних стінок сот.

Електроніж для розкриття сот, що випускається промисловістю, містить лезо скобоподібної форми з високоомного матеріалу, до рукоятки якого прикріплено два мідних Т-образних тримача, які є затискачами для електричного підігрівача леза. На тримачах встановлені два напівциліндричних копіра, які спираються при розпечатуванні сот на забрус. Електричний вимикач і кабель живлення вмонтовані в рукоятці ножа, яка виконана з електроізоляційного матеріалу. Але, такий ніж дорогий, має складну конструкцію і може бути використаний лише за своїм прямим призначенням.

Також є паровий петлевий алюмінієвий ніж, лезо якого виготовлено з алюмінієвої трубки, зігнутої у вигляді петлі і розвальцьованої з зовнішньої сторони для створення ріжучої кромки. Ніж має рукоятку і гумові шланги для подачі пари всередину алюмінієвої трубки.

При експлуатації такого ножа можливі непередбачені закупорки паропроводів, що ведуть до збільшення тиску пари і можливого вибуху парового бака. Крім того,

такий ніж також може застосовуватися тільки для одного функціонального призначення.

Наукова новизна та практичне значення отриманих результатів.

Нами запропоновано універсальний ніж бджоляра, призначений для використання в сільському господарстві та здатний забезпечити досягнення нашої мети.

На рис. 1 показаний один з варіантів запропонованого ножа, в якому в якості нагрівального елемента використовується термоелектричний нагрівач.

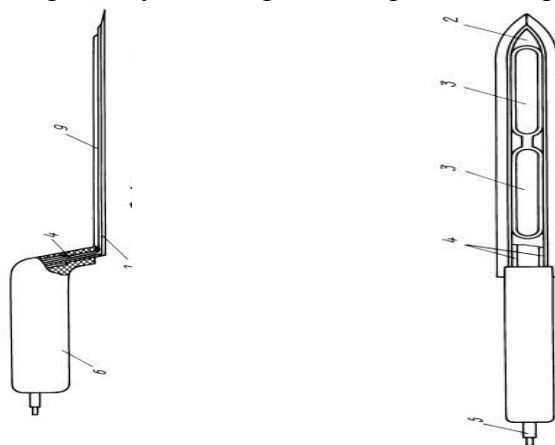


Рисунок 1 - Конструкція електричного ножа бджоляра з розширеними функціональними можливостями.

1 - плоске лезо, 2 - профілююча накладка, 3 – ванночки для розпилення лікарських препаратів, 4 - нагрівальний елемент, 5 – кабель живлення, 6 – рукоятка.

Ніж складається з плоского леза 1, до якого прикріплена профілююча накладка 2, що має на своїй зовнішній поверхні кілька ванночок 3. Між накладкою 2 і лезом 1 розташований нагрівальний елемент 4, електричне з'єднання якого з кабелем 5 виконано всередині рукоятки 6, вісь якої зміщена відносно площини леза 1. Звернена до леза 1 частина рукоятки 6 торкається поверхні леза; її бічні поверхні виконані паралельно одна до одної, а передня поверхня скошена. Ніж працює наступним чином: при використанні його для розпечування сот, ніж підключають до джерела струму і після нагрівання леза занурюють його в забрус, потім рухом уздовж поверхні сот зрізають його, розкриваючи їх.

При використанні ножа для створення аерозолу в вулику, в ванночках 3 на поверхнях профілюючих накладок 2 поміщають необхідні речовини, вводять лезо ножа 1 через льоток всередину вулика до упору рукоятки ножа 6. Верхню кромку льотка, закривають з метою зменшення доступу зовнішнього повітря у вулик і виходу бджіл назовні, потім ніж підключають до електромережі на час оброблення бджолої сім'ї аерозолем. Запропонована форма виконання зверненої до леза частини рукоятки дозволяє фіксувати ніж в отворі льотка незалежно від його висоти. При цьому торець цієї частини рукоятки виконує ще й роль заслінки частини льотка.

Висновки. Наявність на профілюваній накладці ванночок дозволяє проводити одночасне оброблення різними лікарськими препаратами бджолої сім'ї всередині вулика, без додаткового їх турбування.

Ключові слова. Ніж бджоляра, соти, профілююча накладка, аерозоль, вічко вулика.