

УДК 004.42

**ЗАСТОСУВАННЯ МІКРОКОМП'ЮТЕРА ORANGE-PI В СИСТЕМАХ  
АВТОМАТИЗАЦІЇ****Голубєв Л. П., Ківа І. Л., Ніколаєв В. В., Рафальський О. С.**

Київський національний університет технологій та дизайну

**Мета.** Виявити можливості використання мікрокомп'ютера Orange PI в системах автоматизації.

**Методика.** При вивченні об'єкта дослідження використовувалися такі основні методи і засоби: аналіз, порівняння, системний підхід, концептуальний, операційний і логічний підхід.

**Результати.** Розроблено автоматизовану систему вимірювання відстані на базі ультразвукового датчика HC-SR04 та мікрокомп'ютера Orange PI.

**Наукова новизна.** Вперше розглянуто можливості мікрокомп'ютера Orange PI PC як керуючого пристрою в системах автоматизації.

**Практична значимість.** Проведено аналіз структури мікрокомп'ютера Orange PI, його інтерфейсів і протоколів для застосування його в системах автоматизації.

**Ключові слова:** мікрокомп'ютер, інтерфейси, Orange PI PC, GPIO, wiringPI

В якості керуючого елемента автоматизованої системи, мікрокомп'ютери володіють можливостями до швидкого реагування на ті чи інші події, до масштабування автоматизованої системи і до її повної зміни. Під швидким реагуванням розуміються заздалегідь запрограмована поведінка системи в разі будь-яких можливих подій. Так, в автоматизованій системі клімат контролю, подією є вихід температури в приміщенні за межі встановленої заздалегідь норми, і керуючий елемент системи реагує на таку зміну згідно з програмою події. Або активується відкриття вікон і включення кондиціонування приміщення при підвищенні температури, або зворотне, в разі її зниження [1, 2].

Під масштабуванням мається на увазі можливість зміни як вже існуючих компонентів системи (датчиків, реле, виконавчих механізмів), так і додавання або вилучення елементів. Так, до керуючого елемента можна підключити плату розширення, а до вже наявного певній кількості датчиків додати нові. Це можливо завдяки тому, що мікрокомп'ютер, незважаючи на малі розміри, є повноцінним персональним комп'ютером з більш широким набором функцій ніж «твердо» запрограмований (перепрограмований) мікроконтролер [3, 4].

У нашому випадку виконується моніторинг відстані до об'єкта, інформація постійно виводиться на екран монітора і, якщо це відстань менше заданого,

включається звукова і світлова сигналізація.

### ***Постановка завдання***

Одним з лідерів серед мікрокомп'ютерів є Orange PI.

До переваг даного мікрокомп'ютера відносяться:

- потужний процесор;
- великий обсяг оперативної пам'яті;
- можливість підключення великої кількості периферійних пристроїв;
- наявність операційної системи;
- невеликі габарити;
- низька ціна пристрою.

Тому виникає необхідність дослідити можливість застосування мікрокомп'ютера Orange PI в системах автоматизації.

### ***Результати досліджень***

Orange PI PC – це одноплатний комп'ютер на процесорі Allwinner H3, в який входять чотири обчислювальних ядра Cortex A7 з тактовою частотою до 1,2 ГГц з відкритим вихідним кодом. Він може працювати під управлінням наступних ОС Android, Lubuntu, Debian, Ubuntu, Raspbian і ін. На рис. 1 наведено зовнішній вигляд одноплатного комп'ютера Orange PI PC.

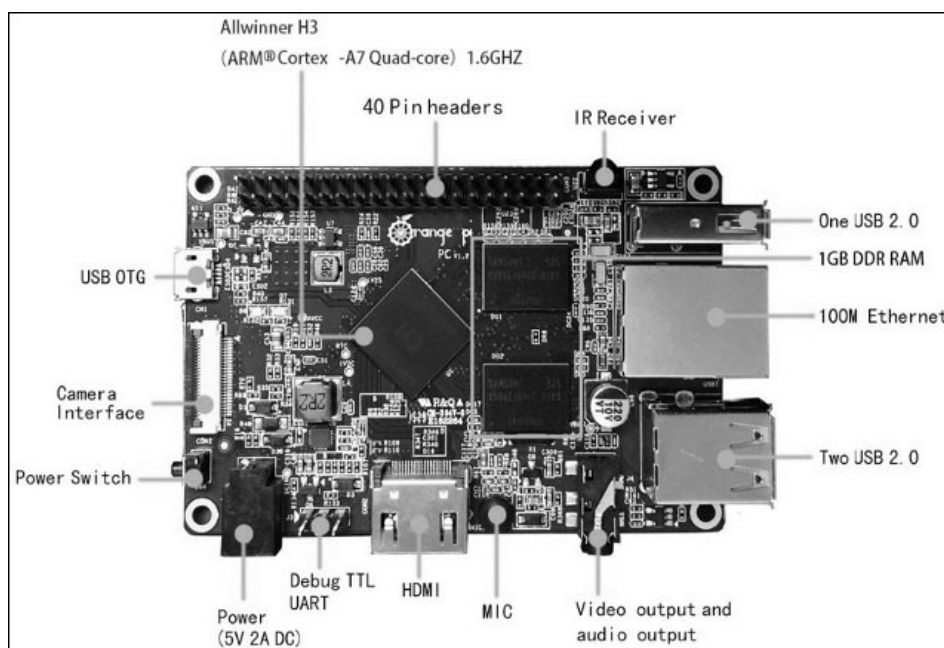


Рис. 1. Мікрокомп'ютер OrangePI PC

Характеристики пристрою:

CPU	ARM® Cortex™-A7 Dual-Core
GPU	ARM® Mali400MP2, Complies with OpenGL ES 2.0/1.1
ОЗУ (SDRAM)	1GB DDR3 @960M
Пам'ять	up to 64GB on TF slot, up to 2T on 2.5 SATA disk (The default is no Nand Flash)
LAN	10/100/1000 ethernet, wifi 802.11 b/g/n
Відео вхід	A CSI input connector Camera
Аудіо вхід	MIC, LINEIN, FMIN
Відео вихід	CVBS and HDMI ,RGB/LVDS,VGA
Аудіо вихід	3.5 mm jack, PHOUT
Живлення	USB OTG input, DC input
USB 2.0 Порти	Чотири USB 2.0 HOST, one USB 2.0 OTG
Кнопки	1 кнопка живлення 1 кнопка UBoot
Low-level peripherals	8 GPIO, four UART, three I <sup>2</sup> C bus, SPI bus with two chip selects, CAN bus, six ADC, two PWM,+3.3 V, +5 V, ground
GPIO(2x9) Pin	GPIO,UART, ADC,RESET ,+3.3v,+5v,ground.

У мікрокомп'ютері Orange PI є інтерфейс GPIO. Аббревіатура GPIO з англійської розшифровується як: General-purpose Input / Output - це інтерфейс. який містить Входи і Виходи загального призначення, до яких можна підключати різноманітні виконавчі пристрої, датчики, дисплеї, контролери, різні модулі і різну периферію.

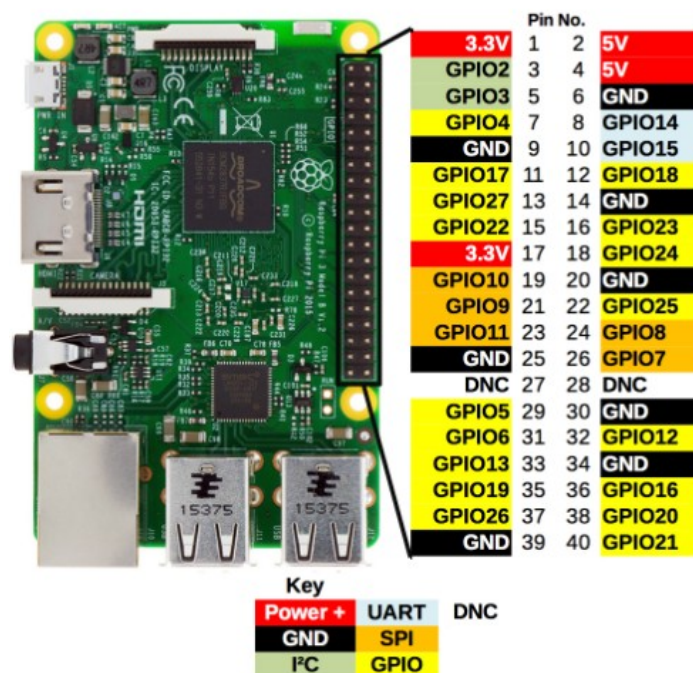


Рис. 2. Распиновка GPIO

Распінковка GPIO Orange PI PC повністю повторює распінровку Raspberry PI [5, 6].

Контакти GPIO називаються загальним призначенням, тому що ви можете використовувати їх для всього, що ви хочете під управлінням програми. Вони називаються висновками введення / виведення, оскільки програмне забезпечення може налаштувати їх як вхід або вихід. Коли контакт є входом, програма може зчитувати, чи присутня висока напруга або низька напруга на контакті. Коли контакт є виходом, програма може контролювати, чи з'являється висока напруга або низька напруга на цьому контакті. Якщо контакт має додаткове ім'я, то цей контакт використовується для додаткової мети. Таким чином, 14 TXD і 15 RXD утворюють виводи, що передають і приймають сигнали послідовного інтерфейсу. SDA / SCL утворюють інтерфейс I2C і MOSI / MISO / SCKL інтерфейс SPI.

Для використання Orange PI в автоматизованій системі управління необхідно встановити на мікрокомп'ютер операційну систему. В якості операційної системи в нашому випадку використовується операційна система Debian 8.

Наступним кроком у підготовці мікрокомп'ютера є установка бібліотеки WiringOP для роботи з інтерфейсом GPIO.

Для цього у режимі терміналу необхідно задати

```
#git clone https://github.com/zhaolei/WiringOP.git -b h3
```

Для перевірки роботи здатності інтерфейсу GPIO необхідно виконати в терміналі наступні команди:

```
#gpio -v
```

```
#gpio readall
```

Схема підключення ультразвукового датчика HC-SR04 до контактів GPIO приведена на рис. 3.

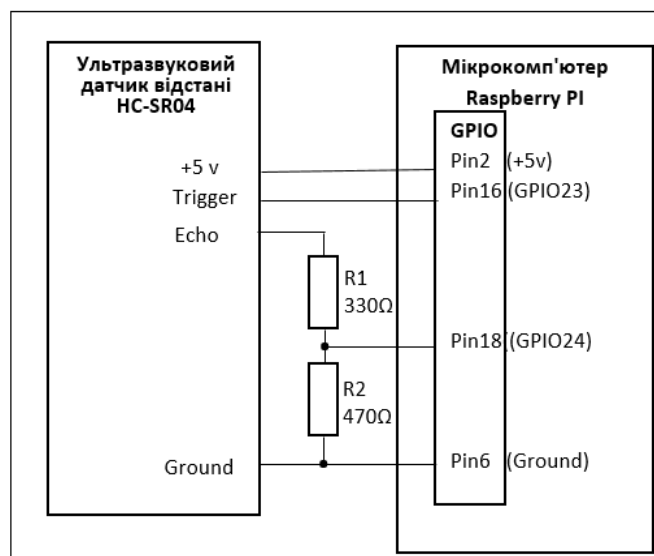


Рис. 3. Схема підключення ультразвукового датчика HC-SR04 до контактів GPIO

Зібраний макет системи представлений на рис. 4.

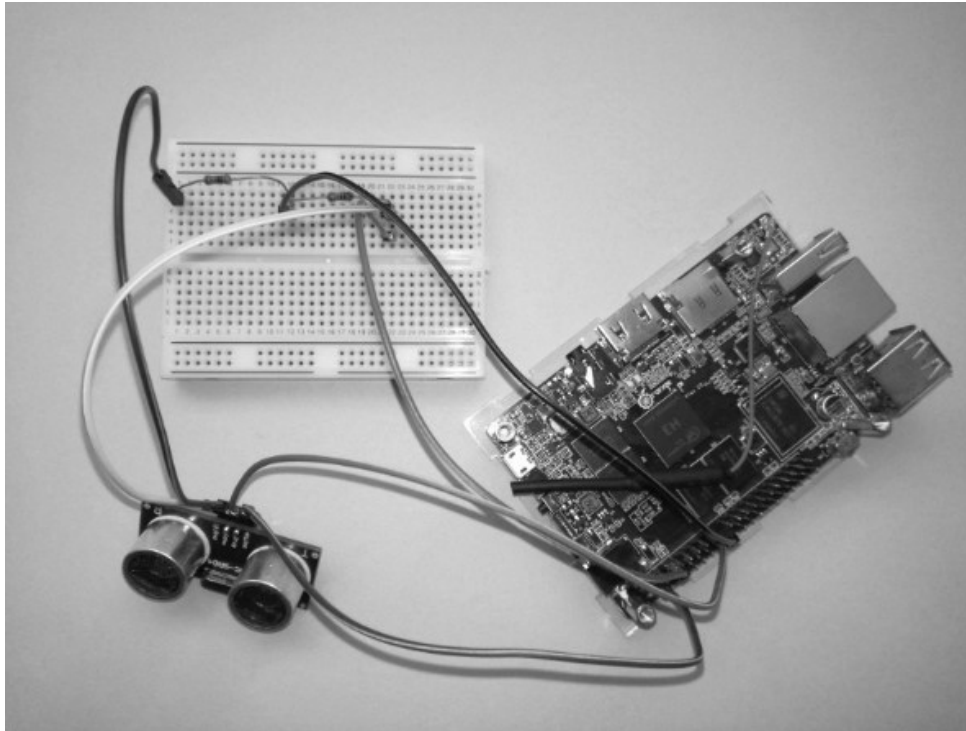


Рис. 4. Макет системи вимірювання відстані за допомогою мікрокомп'ютера

Фрагмент програми вимірювання відстані до об'єкта за допомогою ультразвукового датчика і Orange PI.

```
1. #include <stdio.h>
2. #include <stdlib.h>
3. #include <wiringPI.h>

4. #define TRUE 1
   #define TRIG 4
5. #define ECHO 5

6. void setup() {
7.     wiringPISetup();
8.     pinMode(TRIG, OUTPUT);
9.     pinMode(ECHO, INPUT);

   //TRIG PIn must start LOW
10.     digitalWrite(TRIG, LOW);
11.     delay(30);
}

12. int getCM() {
   //Send trig pulse
13.     digitalWrite(TRIG, HIGH);
14.     delayMicroseconds(20);
15.     digitalWrite(TRIG, LOW);

   //Wait for echo start
```

```

16.         while(digitalRead(ECHO) == LOW);

           //Wait for echo end
17.         long startTime = micros();
18.         while(digitalRead(ECHO) == HIGH);
19.         long travelTime = micros() - startTime;

           //Get distance in cm
20.         int distance = travelTime / 58;

21.         return distance;
           }

22.  int main(void) {
23.      setup();
24.      while (1)
           {
25.          int dist=getCM();
26.          printf("Distance: %dcm\n", dist);
           }
27.      delay(1000);
           }

           return 0;
       }

```

Опис програми:

Оператори	Дії, що виконуються
1-3	підключення необхідних бібліотек;
5,6	визначення контактів GPIO для підключення ультразвукового датчика;
7-12	установка початкових значень, режимів роботи контактів 4 і 5 GPIO;
13-22	підпрограма getCM () посилає і отримує пакет імпульсів, обчислює час приходу відбитого сигналу і перетворення його в відстань;
23-28	виклик функції установки параметрів, організація нескінченного циклу і виклик функції getCM () і виведення результатів вимірювань на екран монітора.

Процес розробки та налагодження програми в середовищі програмування QT Creator представлений на рис. 5.

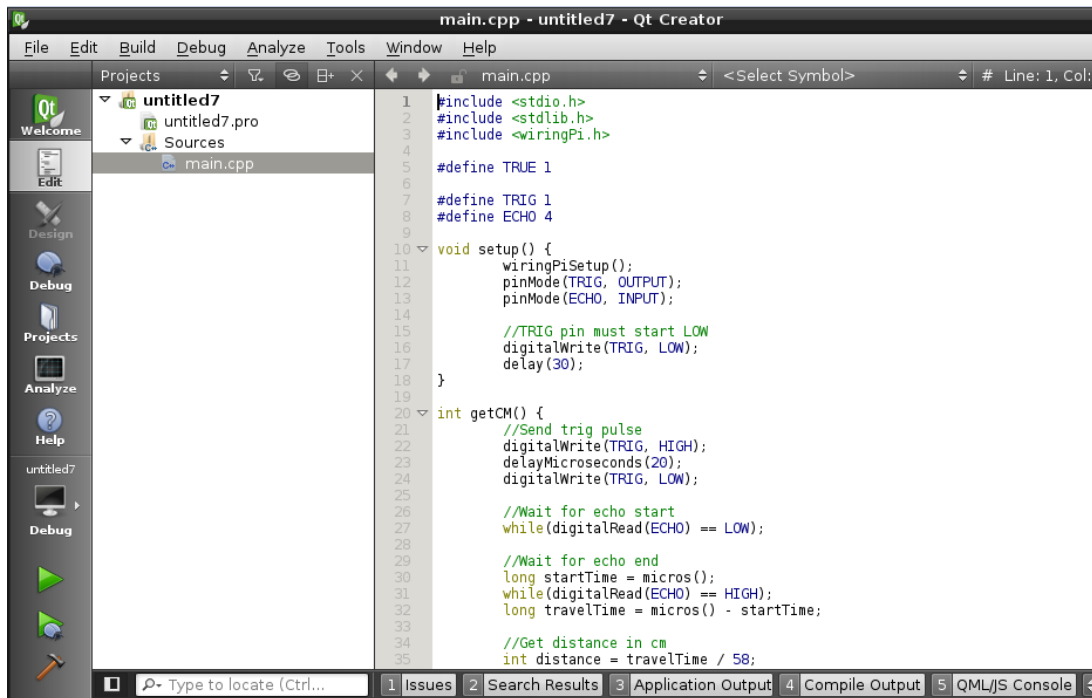


Рис. 5. Середовище розробки QT Creator

Результати роботи системи представлені на рис. 5.

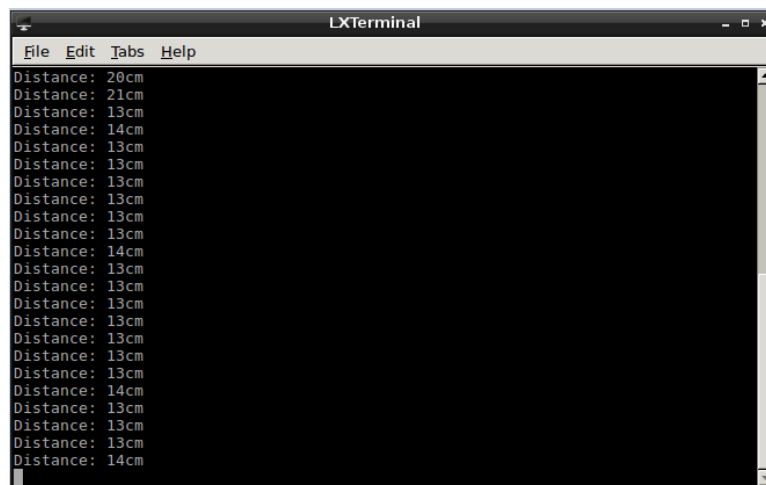


Рис. 6. Робота системи вимірювання відстані на базі Orange PI PC

### Висновки

В результаті проведених досліджень виконано аналіз структури і технічних характеристик мікрокомп'ютера Orange PI PC. Розглянуто наявні в ньому інтерфейси і роз'єми. Зроблено висновок, що для використання даного мікрокомп'ютера в пристроях автоматизації найбільш доцільно використовувати роз'єм GPIO і команди бібліотеки wiringPI.

Розроблено систему вимірювання відстані на базі мікрокомп'ютера Orange PI PC і ультразвукового датчика HC-SR04, яка показала хороші результати роботи.

## Список використаних джерел

1. Голубев Л. П. Дослідження параметрів мікрокомп'ютера Orange PI для застосування в системах автоматизації / Ю. В. Шинкаренко, В. В. Николаєв – Мехатронні системи: інновації та інженеринг: тези доповідей Міжнародної науково-практичної конференції, 15 червня 2017 – К. КНУТД – 131 с.
2. Можчиль Б. В. Использование микропроцессоров при создании автоматизированных систем управления / Б. В. Можчиль, Є. Ю. Фетисенко, Л. П. Голубев. // Технології та дизайн. – 2016. – № 3. – Режим доступу: [http://nbuv.gov.ua/UJRN/td\\_2016\\_3\\_6](http://nbuv.gov.ua/UJRN/td_2016_3_6).
3. Петин В. Arduino и Raspberry PI в проектах Internet of Things. / В. Петин - СПб. :БХВ-Петербург, 2016. – 320 с.
4. Голубев Л. П. Особливості застосування мікрокомп'ютера Orange PI в пристроях автоматизації./ Ю. В. Шинкаренко, В. В. Николаєв XVI Всеукраїнська наукова конференція молодих учених та студентів «Наукові розробки молоді на сучасному етапі», 2017.
5. Raspberry PI – Википедия – [Електронний ресурс] // Wikipedia URL: [https://ru.wikipedia.org/wiki/Raspberry\\_PI](https://ru.wikipedia.org/wiki/Raspberry_PI) (Дата обращения: 18.11.2016).
6. GPIO: Raspberry PI Models A and B – Raspberry PI Documentation – [Електронний ресурс] // Raspberry PI - Teach, Learn, and Make with Raspberry PI URL: <https://www.raspberrypi.org/documentation/>

## References

1. Golubev, L.P., Shinkarenko, Yu.V., & Nikolaev, V.V. (2017). *Doslidzhennya parametriv mikrokompyutera Orange PI dlya zastosuvannya v sistemah avtomatizacii* [Investigation of parameters of microcomputer Orange PI for application in automation systems]. Proceeding from Mechatronic Systems: Innovation and Innovation'17: *Mizhnarodnoi naukovo-praktichnoi konferencii 15 chervnya 2017 - International scientific and practical conference, (131 p.)*. Kyiv: KNUTD [in Ukraine].
2. Mozchil', B.V., Fetisenko, E.U., & Golubev, L.P. (2016). *Ispol'zovanie mikroprocessorov pri sozdanii avtomatizirovannyh sistem upravleniya* [The use of microprocessors in the creation of automated control systems]. *Tekhnologii ta dizajn - Technology and design 3(20)*. Retrieved from: [http://nbuv.gov.ua/UJRN/td\\_2016\\_3\\_6](http://nbuv.gov.ua/UJRN/td_2016_3_6). [in Ukraine].
3. Petin, V. (2016). *Arduino i Raspberry PI v proektah Internet of Things* [Arduino and Raspberry PI in Internet of Things projects] St. Petersburg: BHV-Peterburg [in Russian].
4. Golubev, L.P., Shinkarenko, Yu.V., Nikolaev, V.V. (2017). *Osoblivosti zastosuvannya mikrokompyutera Orange PI v pristroyah avtomatizacii* [Features of Orange PI microcomputer application in automation devices] Proceeding from Scientific developments of youth at the present stage'17, *XVI Vseukrains'ka naukova konferenciya molodih uchenih ta studentiv XVI - All-Ukrainian scientific conference of young scientists and students* (pp. 201-202).
5. Raspberry PI – Vikipediya – [Elektronnyj resurs] // Wikipedia URL: Retrieved from [https://ru.wikipedia.org/wiki/Raspberry\\_PI](https://ru.wikipedia.org/wiki/Raspberry_PI) [in Russian].
6. GPIO: Raspberry PI Models A and B – Raspberry PI Documentation – [Elektronnyj resurs] // Raspberry PI - Teach, Learn, and Make with Raspberry PI URL: Retrieved from: <https://www.raspberrypi.org/documentation/>



**Применение микрокомпьютера Orange PI в системах автоматизации****Голубев Л. П., Кива И. Л., Николаев В. В., Рафальский А.***Киевский национальный университет технологий и дизайна*

**Цель.** Исследование возможности использования микрокомпьютера Orange PI в системах автоматизации.

**Методика.** При изучении объекта исследования использовались следующие основные методы и средства: анализ, сравнение, системный подход, концептуальный, операционный и логический подход.

**Результаты.** Разработана автоматизированная система измерения расстояния на базе ультразвукового датчика HC-SR04 и микрокомпьютера Orange PI.

**Научная новизна.** Впервые исследованы возможности микрокомпьютера Orange PI PC как управляющего устройства в системах автоматизации.

**Практическая значимость.** Проведен анализ структуры микрокомпьютера Orange PI, его интерфейсов и протоколов для применения его в системах автоматизации.

**Ключевые слова:** микрокомпьютер, интерфейс, Orange PI PC, GPIO, wiringPI

**Application of Orange PI computer in automation systems****Golubev L. P., Kiva I. L., Nikolayev V. V., Rafalsky A.***Kiev National University of Technology and Design*

**Purpose.** To explore the possibility of using the Orange PI microcomputer in automation systems.

**Methodology.** In studying the object of research, the following basic methods and means were used: analysis, comparison, system approach, conceptual, operational and logical approach.

**Findings.** An automated distance measurement system based on HC-SR04 ultrasound sensor and Orange PI microcomputer was developed.

**Originality.** For the first time, the possibilities of the Orange PI PC microcomputer have been investigated as a control device in automation systems.

**Practical value.** An analysis of the structure of the Orange PI microcomputer, its interfaces and protocols for its application in automation systems has been carried out.

**Keywords:** microcomputer, interface, Orange PI PC, GPIO, wiringPI